

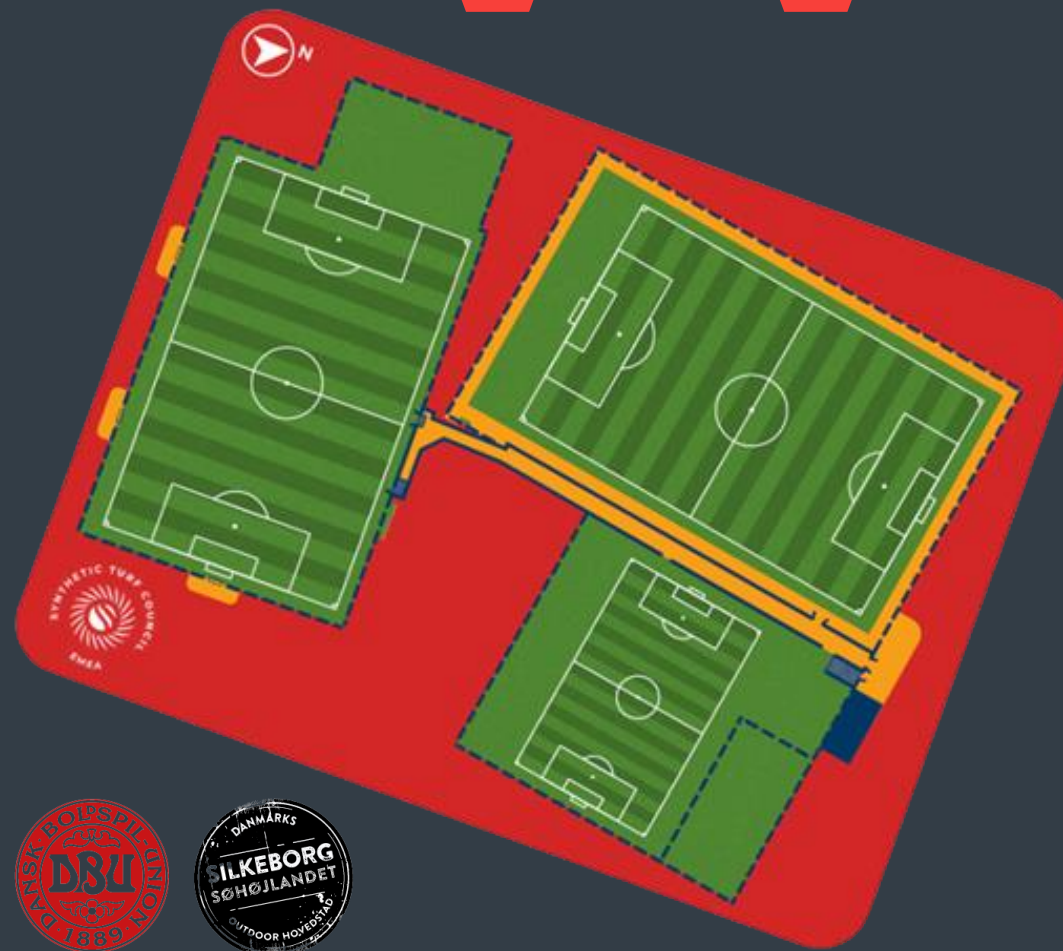
Silkeborgbanen

Minikonference

Carsten Sigvert, Markeds- / projektchef, Sport & Fritid, WSP Danmark A/S

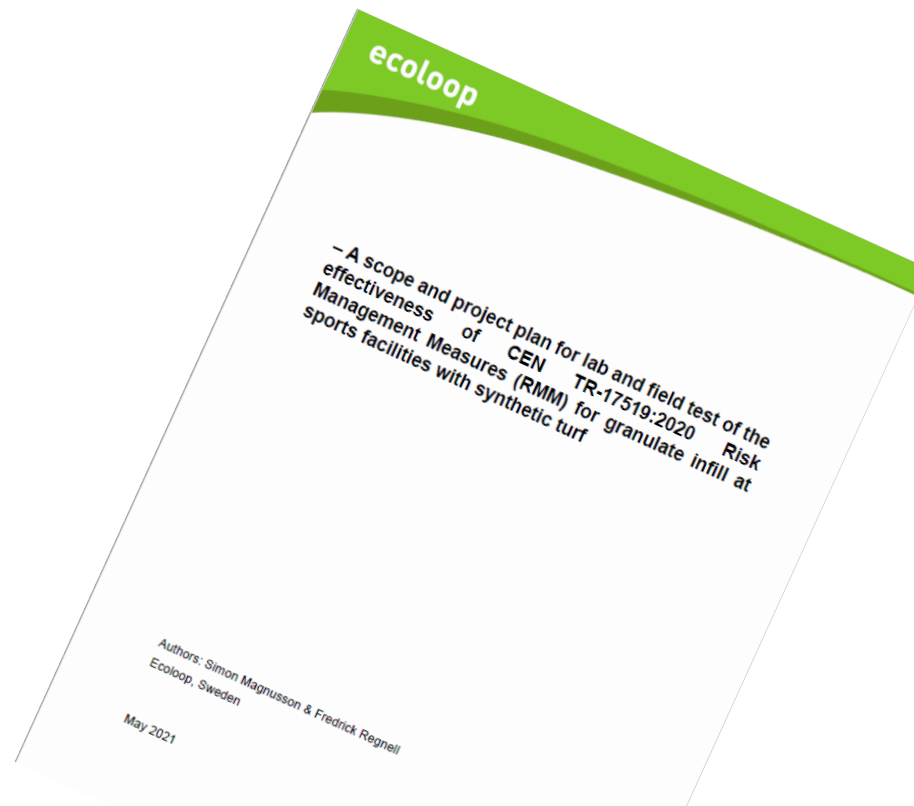
Mail: carsten.sigvert@wsp.com

Telefon: +45 2176 8580



Forarbejde for tilpassede indretninger

- Involvering af erfaringer fra Sverige, Norge og Danmark
- Dialog / kompetenceudveksling - Silkeborg Kommune, DBU, Genan, Ecoloop og WSP
- Ecoloop rapport der beskriver testplan og omfang ved involvering af nye erfaringer



Anbefalinger i CEN-rapporten DS/CEN/TR 17519:2020

Spredningsveje:

- Spillere / Brugere
- Snerydning
- Vedligeholdelsesudstyr
- Installationsprocedure
- Dårlig opbevaring af materialer
- Afstrømning overfladevand
- Spredning med vind



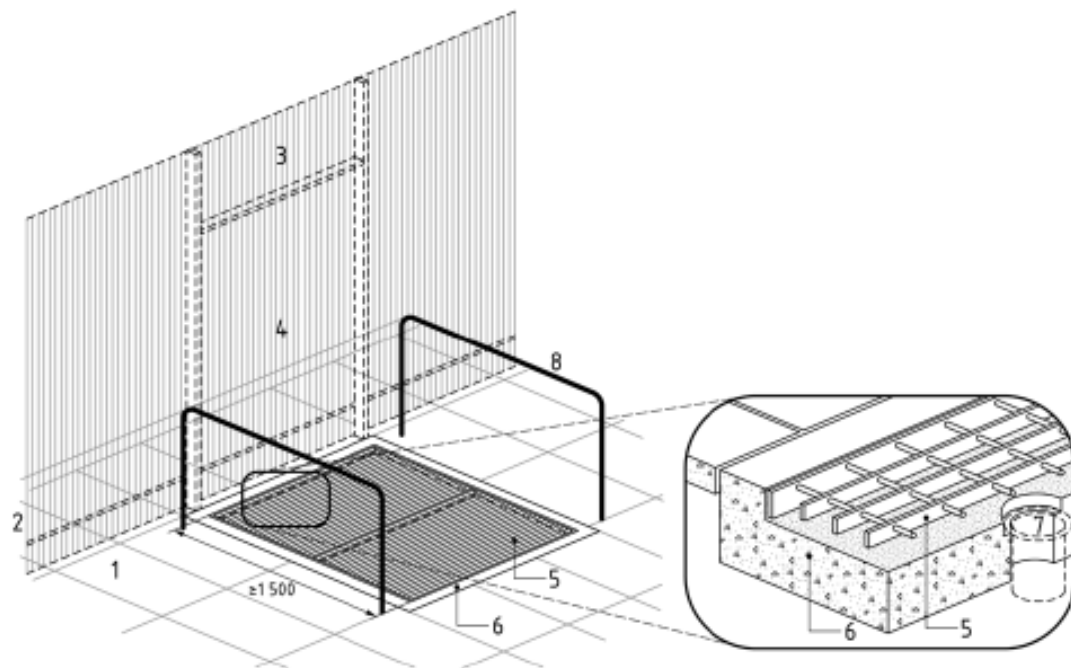
Anbefalinger i CEN-rapporten DS/CEN/TR 17519:2020

Midler til at minimere spredning af infill:

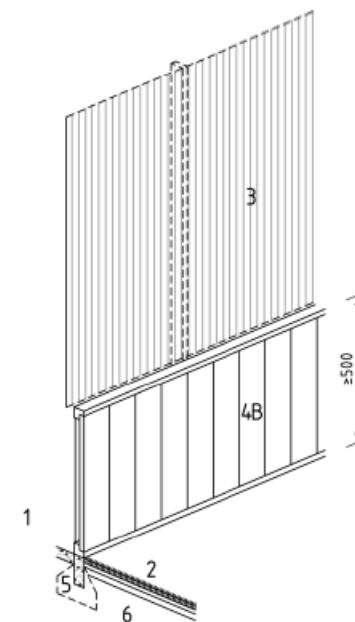
- Tæppedesign
- Form og størrelse af infill
- Baneprofil
- Drænsystem – Vertikal/Horisontal
- Brønde med sandfang/filter
- Afgrænsning af banens ydre perimeter / Barriere
- Slusesystemer med riste og skobørster
- Opmærksomhed under installation
- Opmærksomhed under vedligehold
- Opsamling i omklædningsrum – gulv, afløb mv.
- Opmærksomhed ved fjernelse af udtjente baner
- Eftermontering af afværgeforanstaltninger på eksisterende baner

illustrationer fra CEN rapporten

Dimensions in millimetres



Dimensions in millimetres



Dimensions in millimetres

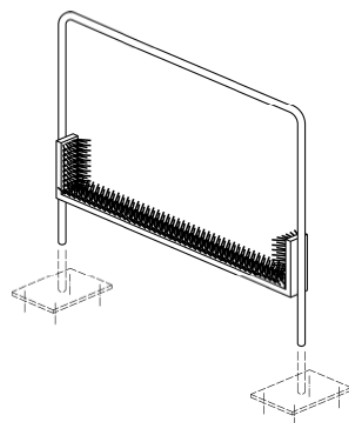
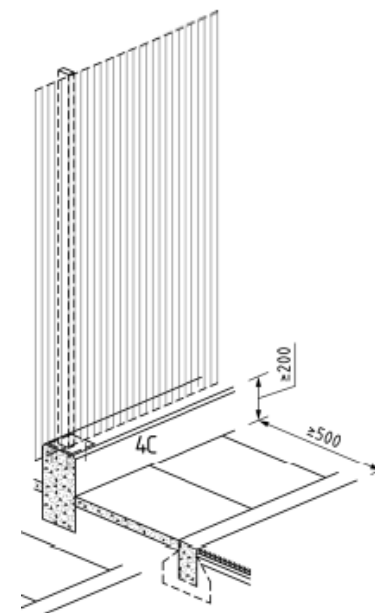
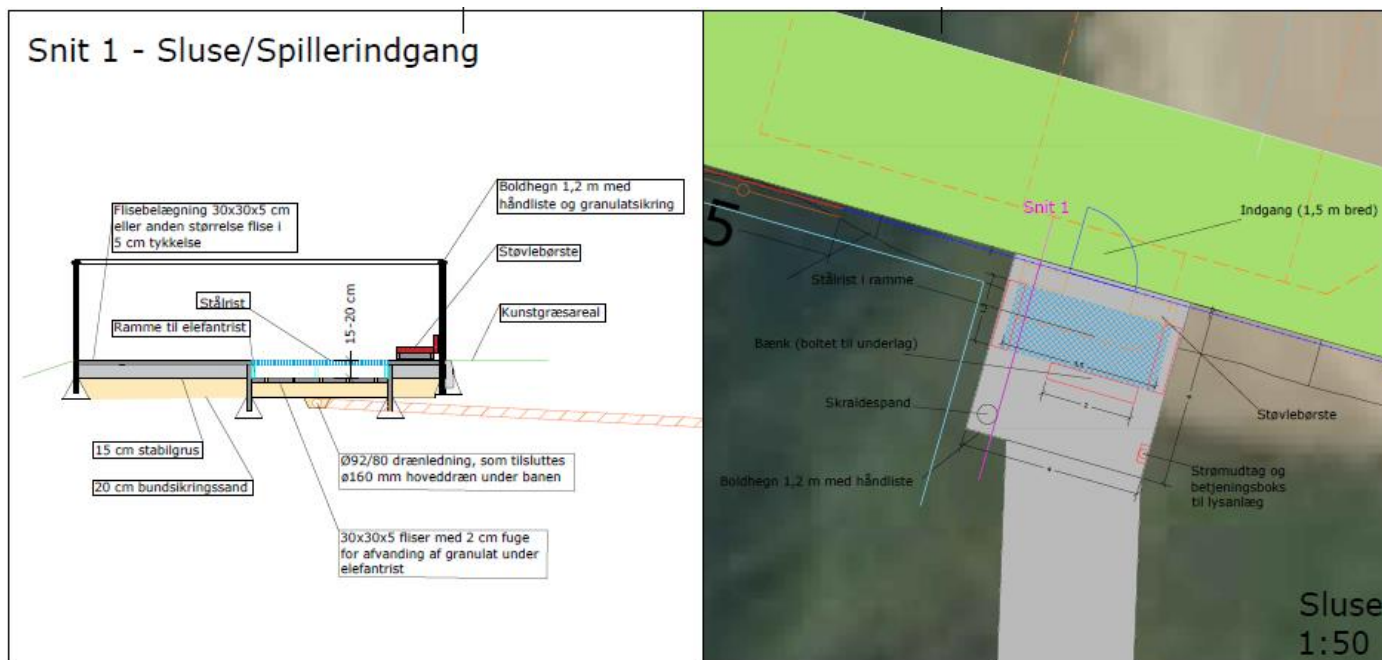
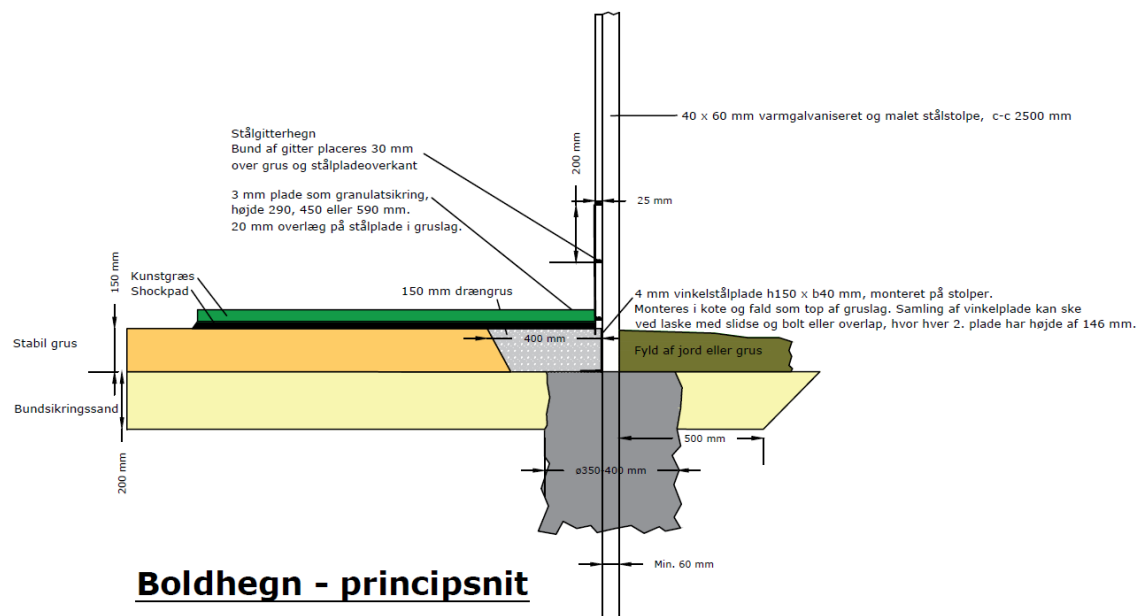
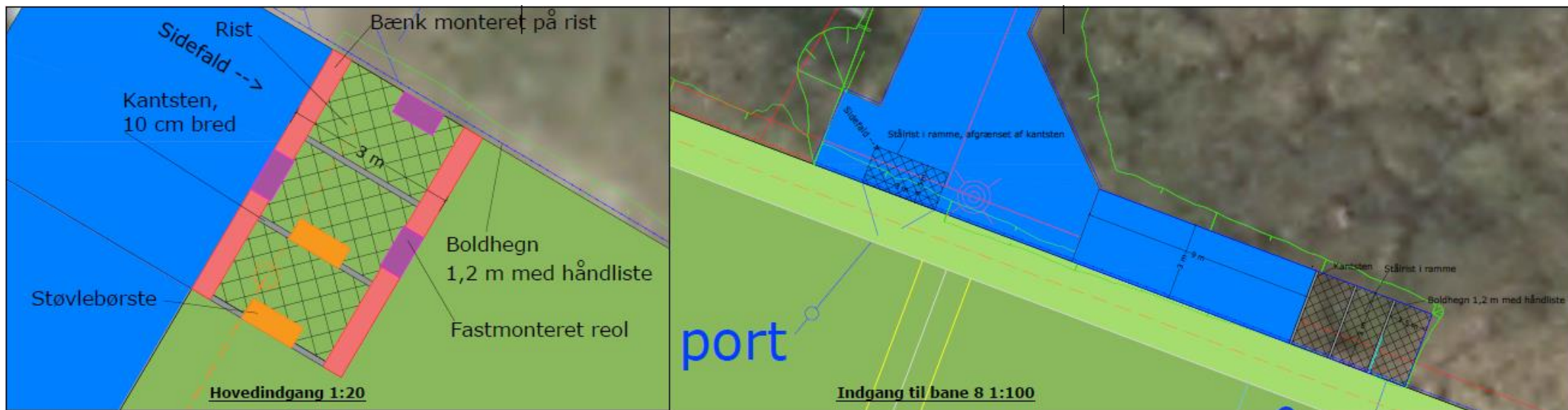


Figure A.4 — Boot cleaning station

Aktuelle installationer



Installationer på Søholt



Processen i EU

- Q2- 2022: Kommissionen fremlægger sit forslag og der sker afstemning i REACH.
- Q3-Q4-2022: Behandling i EU parlamentet og EU ministerråd.

A: Enten total forbud mod polymerisk infill med en overgangsperiode på ca. 5-6 år.
B: Eller et påbud om inddæmning der begrænser spredning af infill til 7g/m².

- I forhold til A, så har man indtil 2028 til at finde alternativer der virker - eller eventuelt udvikle afværgeforanstaltninger der dokumenterer minimal spredning.
- I overgangsperioden ville der være mulighed for en ny lovgivning med baggrund i nye undersøgelser og udvikling.
- Følg med på [Silkeborgbanen.dk](https://silkeborgbanen.dk) hvor man kan følge den seneste udvikling.

Fem gode råd

- 1 Få analyseret eksisterende anlæg – hvordan kan vi effektivt forbedre banens miljøbelastning?
- 2 Vælg en rådgiver, som har erfaring med og fokus på etablering af miljørigtige kunstgræsanlæg
- 3 Planlæg nye anlæg og opgradering af eksisterende anlæg efter anbefalingerne i CEN-rapporten. Brug ESTC-modellen, den giver et godt overblik
- 4 Tænk på, at jeres udbud skal handle om mere end pris. Fokusér på erfaring med anlæg af baner og etablering af granulatværn
- 5 Få ryddet tidligere/nuværende migreret gummigranulat rundt om eksisterende anlæg

Afslutningsalut:

Hvad betyder bæredygtighed?

”(...) som opfylder de nuværende generationers behov uden at bringe fremtidige generationers muligheder for at opfylde deres behov i fare”(FN, 1987)



Tak for nu



wsp.com